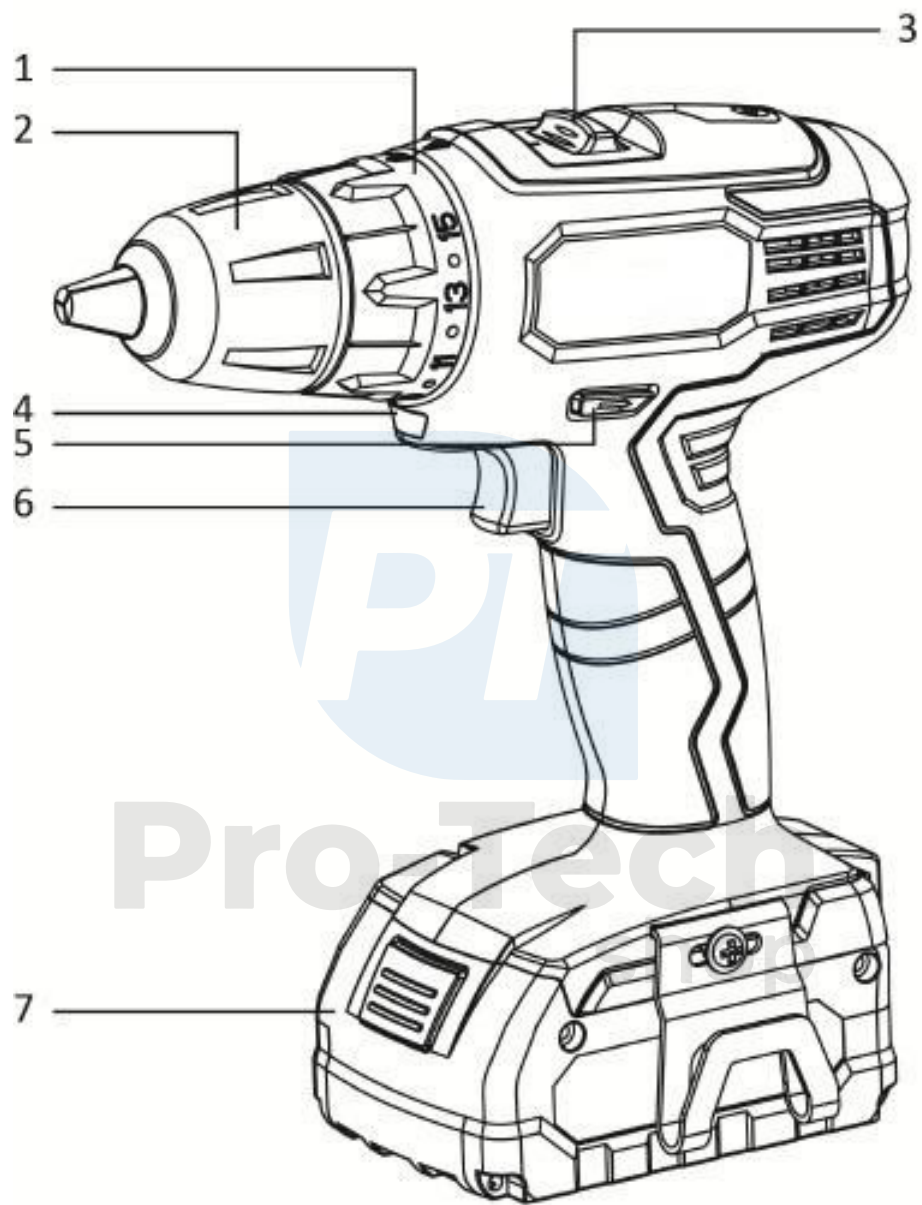
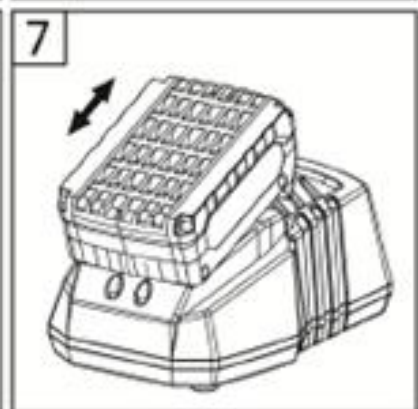
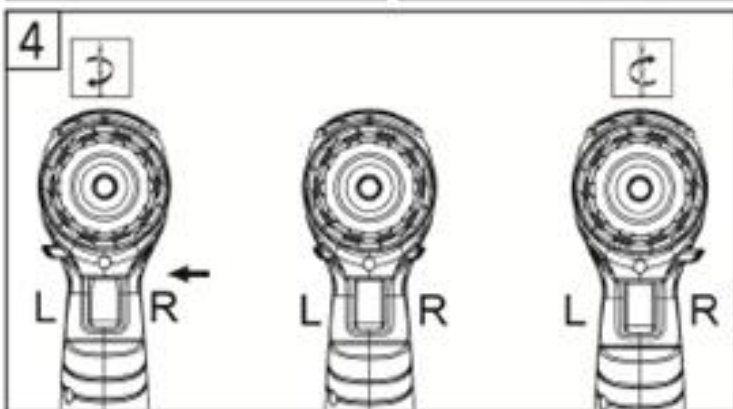
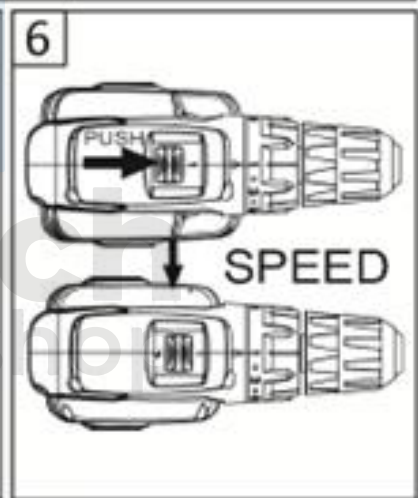
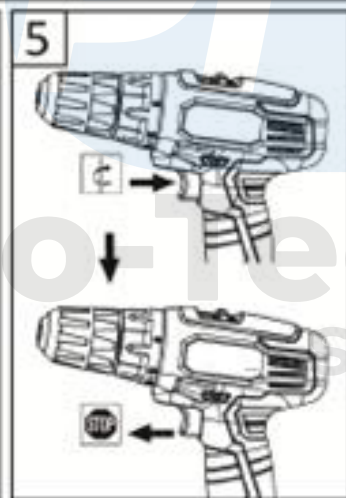
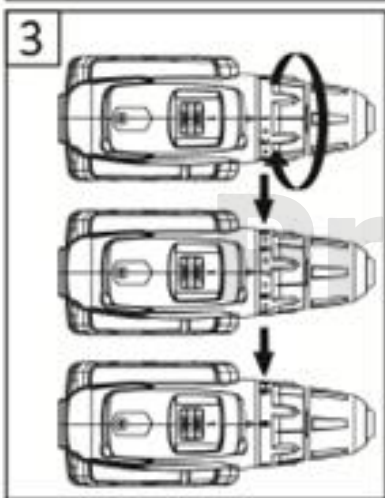
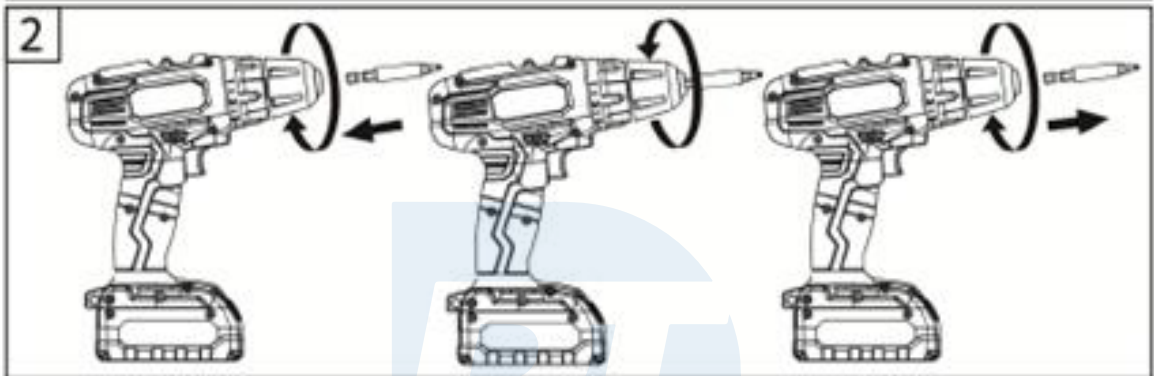
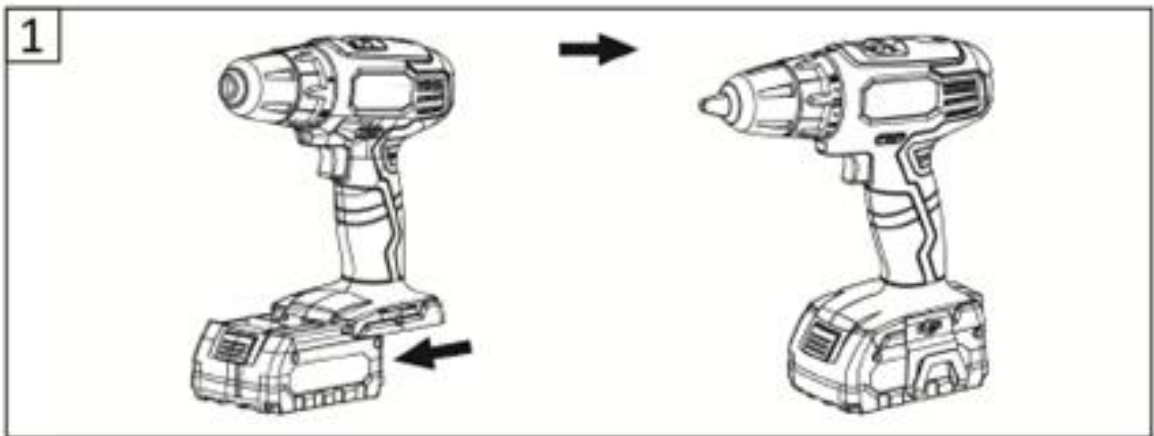


Akkus fúrócsavarhúzó 18V



Használati utasítás





TECHNIKAI ADATOK

	Modell	KD1728 / KD1729
		0-400 / perc / 0-1400 / perc
Akkumulátor feszültség		18V/20V
Motor típusa		Kefe nélküli
No-load speed		0-400/min/0-1400/min
Fúrótokmány		0,8-13mm
Maximális		nyomaték
60Nm Fúrótokmány beállítása		21 + 3
Akkumulátor típusa		Lítium-ion
Az akkumulátor kapacitása		1.5Ah
		Töltő 1 h

Zajra/rezgésre vonatkozó információk

Hangnyomásszint	67,66 dB
(A) Hangteljesítményszint LWA	78,66 dB(A)
Mérési eltérés	dB (A)
Rezgéskibocsátási érték	1 331 m/s ²
Bizonytalan	1 ,5 m/s ²

Az ezen az adatlapon feltüntetett rezgésszintet az EN 60745 szabványos vizsgálatnak megfelelően mértük, és az egyik szerszámot a másikkal való összehasonlításhoz lehet használni. Ezek a az információ felhasználható az expozíció kezdeti értékeléséhez.

A megadott rezgéskibocsátási szint a szerszám fő alkalmazási területeire vonatkozik. Ha azonban a szerszámot más célra, más tartozékokkal használják, vagy rosszul karbantartják, a kibocsátási értékek változhatnak.

Ez jelentősen megnövelheti az expozíció szintjét a műszer élettartama alatt.

A rezgésnek való kitettség szintjének becslésénél figyelembe kell venni azokat az időszakokat

is, amikor a szerszám ki van kapcsolva, vagy amikor működik, de nem használják munkára. Ez csökkentheti az expozíció szintjét a szerszám élettartama alatt. A műszernek és tartozékainak Tartsa fenn.



USE

A gépet csavarok csavarozására és kicsavarására, valamint fába, fémbbe és műanyagok. Folyamatosan fejlesztjük és tökéletesítjük a piacon már kapható termékeinket. Ennek megfelelően a gépek teljesítménye és kialakítása változhat, és előzetes értesítés nélkül változhat. Elnézést kérünk az ezzel járó esetleges kellemetlenségekért. Kérjük, hogy a gép üzembe helyezése előtt olvassa el az összes biztonsági utasítást.

FIGYELMEZTETÉS

Húzza ki a hálózati csatlakozót a konnektorból, mielőtt bármilyen beállítást végezne a készüléken, illetve mielőtt szervizelést és karbantartást végezne. Az alábbi utasítások be nem tartása áramütést, tüzet vagy súlyos sérülést okozhat. Ellenőrizze, hogy a konnektorban lévő feszültség megegyezik-e a készülék címtábláján feltüntetett feszültséggel. A készülék csomagolásához használt anyagok nem játékszerek. A gyermekek nem játszhatnak a műanyag anyagokkal és a csomagolással.

A gyermek lenyelése esetén fennáll a fulladás veszélye. Működés közben keletkező zajszint a készülék hangereje a munkahelyen meghaladhatja a 85 dB(A) értéket. Ebben az esetben viseljen hallásvédőt.

ÁLTALÁNOS BIZTONSÁGI INFORMÁCIÓK

Kérjük, olvassa el a jelen kézikönyvben található összes biztonsági utasítást.

Az alábbi utasítások be nem tartása áramütést, tüzet vagy súlyos sérülést okozhat.

Az "elektromos készülék" kifejezés az ebben a dokumentumban szereplő figyelmeztetésekből olyan elektromos készüléket jelent, amely tápkábellel vagy akkumulátorral működő (vezeték nélküli) elektromos készülék, amely egy áramforráshoz csatlakozik.

1. Munkahely

a) A munkahelynek tisztának, rendezettnek és jól megvilágítottnak kell lennie. A piszkos és sötét helyek balesetveszélyesek.

b) Ne használjon elektromos készülékeket robbanásveszélyes környezetben, gyúlékony folyadékok, gázok vagy por jelenlétében. Az elektromos berendezések elektromos szikrákat termelnek, amelyek meggyújthatják a port vagy a füstöt.

c) Tartsa távol a gyerekeket és a járókelőket a munkahelytől. Tartsa távol a gyermekeket és más személyeket, mert a gép kezelőjét veszély fenyegeti.

2. Elektromos biztonság

- a) Az elektromos szerszámok dugóinak illeszkedniük kell a csatlakozóaljzathoz. A dugót semmilyen körülmények között nem szabad módosítani. Az eredeti tápegység-elemek (dugók, aljzatok) használata biztosítja, hogy nagyobb biztonságot nyújt, mint bármely módosított elem.
- b) Kerülje a test érintkezését földelt felületekkel, például sütőkkel, radiátorokkal, tűzhelyekkel és hűtőszekrények. Ha a teste földelve van, megnő az áramütés veszélye.
- c) A tápkábelt semmilyen körülmények között nem szabad a tápkábel szállítására, mozgatására vagy kihúzására használni. A tápkábelt nem szabad hőforrások, olajok, éles szélek vagy mozgó alkatrészek közelébe helyezni. A sérült vagy meghosszabbított tápkábel növeli az áramütés veszélyét.
- d) Ha a gépet kültéren használja, használjon kültérre tervezett hosszabbítót. Nem kompatibilis kábel használata kültéri munkavégzés esetén áramütést okozhat.

3. Személyes biztonság

- a) Mindig legyen figyelmes, és koncentráljon a munkájára. Legyen bölcs. Ne kezelje a gépet fáradtan, illetve kábítószer, alkohol vagy más bódítószert használva. Bármilyen pillanatnyi figyelmetlenség súlyos balesethez vezethet.
- b) Viseljen védőfelszerelést és mindig viseljen védőszemüveget. A berendezés típusának és az elvégzendő munkának megfelelő egyéni védőfelszerelés (pl. porvédő maszk, csúszásmentes lábbeli, védősisak vagy fülvédő) viselése csökkenti a sérülés kockázatát.
- c) Kerülje el a készülék véletlen elindítását. Győződjön meg róla, hogy a készülék hálózati kapcsolója ki van kapcsolva, mielőtt a készüléket csatlakoztatja a konnektorhoz. Ha a készüléket a kapcsolónál fogva tartja, miközben hordozza, az a kapcsoló megnyomásához és súlyos balesethez vezethet.
- d) A gép beindítása előtt távolítsa el az összes beállítókulcsot. A gép mozgó alkatrészein hagyott kulcs vagy bármilyen más szerszám balesetet okozhat.
- e) Tartsa stabil testtartását. Tartsa stabil testtartását, hogy ne veszítse el az egyensúlyát a munkapozíció.
- f) Viseljen megfelelő védőruházatot. Mindig viseljen hallásvédelmet. Ne viseljen laza ruházatot vagy ékszereket, mivel azok beakadhatnak a gép forgó részeibe. Ha a kezelőnek hosszú haja van, speciális védőhálót kell viselni.
- g) Ha a gép elszívó vagy gyűjtőberendezésekkel van felszerelve, ellenőrizze, hogy azok biztonságosan és szilárdan vannak-e rögzítve a géphez. Ezen eszközök használata csökkentheti a porkibocsátás veszélyének kockázatát.

4. Az elektromos berendezések megfelelő kezelése és működtetése

a) Ne terhelje túl a készüléket. Csak a munkához megfelelő felszerelést használjon. Biztonságosabb és praktikusabb, ha az elvégzendő munka típusának megfelelő berendezést használ.

b) Ne használja a készüléket, ha a kapcsoló nem működik vagy sérült. A készülék üzemeltetése hibás kapcsolóval veszélyes.

c) Mindig húzza ki a készüléket a konnektorból, mielőtt bármilyen beállítást végez, kicseréli a tartozékokat vagy tárolja a készüléket. Ezek az óvintézkedések megakadályozzák a készülék véletlen elindítását.

d) Tartsa a készüléket gyermekek elől elzárva. Minden óvintézkedést meg kell tennie annak megakadályozására is, hogy más személyek hozzáférjenek a készülékhez, és megfelelő ismeretek és tapasztalat nélkül használják azt. A készülék tapasztalatlan személy kezében nagyon veszélyes lehet.

e) Végezze el a berendezés rendszeres ellenőrzését. Ellenőrizze, hogy a készülék nem sérült-e meg, hogy a készülékben forgó alkatrészek zavartalanul működnek-e stb. Ha sérülést talál, a készüléket javításra kell küldeni. A készülék üzemeltetése sérült alkatrészekkel nagyon veszélyes lehet.

f) Tartsa a vágószerszámokat élesen és tisztán. A vágóelemek megfelelő karbantartása biztosítja a megfelelő hatékonyságot és a minőségi munkavégzést.

5. Szolgáltatás

a) A készüléket csak szakképzett szerviztechnikus javíthatja. Javítás vagy csere esetén eredeti pótalkatrészeket használjon. Ez biztosítja a készülék biztonságos működését.

BIZTONSÁGI INFORMÁCIÓK AKKUS FÚRÓGÉPEKHEZ / CSAVARHÚZÓKHOZ

- Kerülje az olyan helyzeteket, amikor a gépet a munkadarabban lévő csavarok és egyéb elemek károsíthatják; ezeket a munka megkezdése előtt el kell távolítani a munkadarabból.
- Győződjön meg arról, hogy a hálózati csatlakozóban lévő feszültség megegyezik a készülék címtábláján feltüntetett feszültséggel.
- Elektromos vagy mechanikai meghibásodás esetén azonnal kapcsolja ki a készüléket, vagy válassza le a töltőt az áramforrásról.
- Csak olyan tartozékokat használjon, amelyek fordulatszáma legalább a szerszámot nem terhelő legmagasabb fordulatszám.
- A szerszám és a töltő nem alkalmas csökkent fizikai, érzékszervi vagy szellemi képességekkel rendelkező, illetve tapasztalat és tudás hiányában lévő személyek (beleértve a gyermekeket is) számára,

kivéve, ha a biztonságukért felelős személy felügyeli vagy oktatja őket a szerszám/töltő használatára.

- Gondoskodjon arról, hogy a gyermekek ne játszanak a készülékkel/töltővel.
- Rögzítse a munkadarabot (a bilincsekkel vagy tokmányban rögzített munkadarab stabilabb, mint amilyen stabil lenne, ha a munkadarabot kézzel támasztaná meg).
- A géppel végzett munka során a szerszámot csak a szigetelt felületeknél fogja meg. Győződjön meg arról, hogy a berendezés és a tartozékok nem érintkeztek rejtett vezetékekkel vagy a tényleges tápkábellel (a feszültség alatt álló vezetékkel való érintkezés hatására a berendezés fém részein keresztül áramlik az elektromosság és áramütést okozhat a kezelőnek).
- Használjon megfelelő érzékelőket a rejtett kábelek felkutatására, vagy lépjen kapcsolatba a helyi közműszolgáltatóval (az elektromos kábelek érintése tüzet vagy áramütést okozhat; a gázvezetékek sérülése robbanást okozhat; a vízvezeték átszúrása károsíthatja a berendezéseket vagy áramütést okozhat).
- Ne használja azbeszttartalmú anyagokon (az azbeszt rákkeltő).
- Az olyan anyagokból, mint az ólomalapú festék, bizonyos fafajták, ásványi anyagok és fémek pora káros (a porral való érintkezés vagy annak belélegzése allergiás reakciókat és/vagy légzőszervi megbetegedéseket okozhat a kezelőnél vagy a közelben állóknál); viseljen porvédő maszkot, és lehetőség szerint elszívó berendezéssel dolgozzon.
- Egyes portípusok rákkeltőnek minősülnek (például a tölgy- vagy bükkpor), különösen, ha fakezelő adalékanyagokkal kombinálják őket; viseljen porvédelmet. maszkot, és ha lehetséges, szívóeszközzel dolgozzon.
- Kövesse a nemzeti követelményeket a megmunkálendő anyagokra vonatkozóan.
- Mielőtt bármilyen beállítást vagy módosítást hajtana végre a tartozékokon, illetve mielőtt a szerszámot mozgatná vagy tárolná, győződjön meg arról, hogy a kapcsoló középső (zárolt) állásban van.

TÖLTÉS / AKKUMULÁTOR

- Az akkumulátort csak a készülékhez mellékelt töltővel töltsse.
- Ne érintse meg a töltő érintkezőit.
- Ne tegye ki a készüléket/eszközt/akkumulátort esőnek.
- Ne töltsse az akkumulátort nedves vagy nedves helyiségekben.
- A szerszámot/töltőt/akkumulátort olyan helyen kell tárolni, ahol a hőmérséklet nem haladja meg az 50°C-ot, illetve nem esik 0°C alá.

- Ne használja a töltőt, ha az sérült; vigye el a vállalat hivatalosan bejegyzett szervizpontjainak egyikébe, és ellenőriztesse a töltőt.



- Ne használja a töltőt sérült hálózati kábellel vagy dugóval; a kábel vagy a dugó a dugót azonnal ki kell cserélni a hivatalosan bejegyzett szervizközpontok egyikében.
- Ne használja az akkumulátort, ha az megsérült; azonnal ki kell cserélni.
- Ne szerelje szét a töltőt vagy az akkumulátort.
- Ne töltsön olyan akkumulátorokat, amelyek nem tölthetők a töltővel.
- Ha a szerszámot várhatóan hosszabb ideig nem fogja használni, a legjobb, ha a töltőt leválasztja az áramforrásról.

HASZNÁLATI KÉZIKÖNYV

Az akkumulátor behelyezése vagy kivétele előtt mindig kapcsolja ki a fúrógépet. Az akkumulátor behelyezése. Elektromos

Tartsa merőlegesen a fúrót, és a másik kezével fogja meg az akkumulátort. Helyezze két ujját az akkumulátorra, és engedje el a gombokat, amíg az akkumulátor a helyére nem kattant. Ne alkalmazzon túlzott erőt az akkumulátor behelyezésekor. Ha az akkumulátor nem csúszik könnyen, akkor nem megfelelően van elhelyezve a készülékben. Az is előfordulhat, hogy az akkumulátor, az akkumulátor csatlakozói vagy a fúró megsérült.

Az akkumulátor töltése

Nyomja meg mindkét akkumulátor-kioldógombot, és óvatosan vegye ki az akkumulátort a fúrógépből.

MEGJEGYZÉS: Ha a töltő egyik lámpája sem világít, ellenőrizze, hogy a töltő megfelelően csatlakoztatva van-e a konnektorhoz és be van-e kapcsolva.

Ellenőrizze, hogy az akkumulátor megfelelően van-e elhelyezve a töltőben.

Fúrók és fúrófejek beszerelése

Vegye ki az akkumulátort a fúrógépből.

Nyissa ki vagy zárja be a gyorskioldó tokmányt, amíg a furat valamivel nagyobb nem lesz, mint a fúrófej.

vagy bit. Helyezze be a fúrófejet vagy fúrószárat a gyorskioldó tokmányba, ügyelve arra, hogy a fúrófejet vagy fúrószár hegye ne érintse a gyorskioldó tokmányban lévő csavart (1).

Húzza meg a tokmányt a fúrószárra vagy a fúrófejre a fent leírtak szerint.

A fúrószárok / fúrófejek eltávolítása

Vegye ki az akkumulátort a fúrógépből.

Csavarja ki a gyorskioldó tokmányt a fent leírtak szerint. Vegye ki a fúrófejet vagy a fúrószárat a gyorskioldó tokmányból.

Megjegyzés: Ne kezelje a fúrószerszámokat kesztyű nélkül, mivel a fúrószerszámok és más tartozékok élesek, vagy használat után felforrósodhatnak, ami sérülést okozhat.



Általános fúrási utasítások

Mindig éles fúrószárat használjunk minden anyagban, jelöljük meg, hol kell a lyukat készíteni, kezdjük el a fúrást lassú sebességgel, hogy "létrehozzuk" a lyukat. .

Amikor a fúrófej már majdnem áttöri az anyagot, csökkentse a fúrófejre gyakorolt nyomást.

Fúrás fémbe

A vékony anyagot támassza meg egy fadarabbal. Jelölje meg a lyuk helyét. Ha nagy lyukat fúr, először használjon kis fúrófejet, majd egy nagyobb fúrófejet. Csak HSS fúrószárat vagy fémmegmunkálásra tervezett fúrószárat használjon. Ha vasba vagy acélba fúr, használjon hűtőfolyadékot, például terpentint vagy paraffint. Sárgaréz, réz és öntöttvas megmunkálásakor ne használjon kenőanyagokat, de a fúrófejet időnként ki kell dobni, hogy lehűljön.

Fába fúrás

Jelölje meg a fúrás helyét. A forgácsolódás megelőzése érdekében rögzítsen egy fadarabot a munkadarab hátuljára.

Nyomaték beállítása

A fúrógép különböző alkalmazásokhoz való használatakor növelni és csökkenteni kell a teljesítményt és a nyomatékot, hogy elkerülje a csavarfejek, menetek, alkatrészek stb. esetleges sérülését. A teljesítménynek és a nyomatéknak általában az elvégzendő munkának megfelelőnek kell lennie. Ha a nyomaték túl nagy, a csavarok megsérülhetnek vagy eltörhetnek.

- Keresse meg a nyilat a fúrófedél elülső részén.
- Határozza meg a nyomatékszabályozó karimák nyomatékbeállítását.
- Forgassa el a nyomatékbeállító hüvelyt a kívánt beállításig úgy, hogy a nyíl a kívánt nyomatékbeállítási számra mutasson.
- A nyomaték növeléséhez vagy csökkentéséhez forgassa el a nyomatékszabályozó hüvelyt a pillanatnak. Minél magasabb a nyomatékbeállítási szám, annál nagyobb a nyomaték. Minél magasabb a szám, annál nagyobb a nyomaték.

Mindig ellenőrizze a fúrógép működésének ellenőrzésével a fúrandó anyagon, hogy a nyomaték helyesen van-e kiválasztva.

A nyomaték beállítása a munkához használt csavarok típusától függően szükséges. Kezdje a nyomaték beállítását az Ön által megfelelőnek ítélt értékkel (pl. 4), és szükség szerint növelje a nyomatékbeállító karima számát.

pillanatban a magasabb számra. Ha a csavar nem megfelelően van becsavarva, vagy ha elcsavarodik és eltörik, állítsa be újra a nyomatékot, amíg el nem éri a kívánt hatást. A nyomatékot szükség szerint kell beállítani, és a szükséges munka típusához kell beállítani.

Kulcs nélküli tokmány

A fúrógép kulcs nélküli tokmányt tartalmaz, amely lehetővé teszi a fúrószárak/tartozékok egyszerű beszerelését és eltávolítását.

A fogantyú két részre van osztva. A hátsó rész a karima, az elülső rész pedig a test. A címre a kulcs nélküli tokmány kinyitásához és bezárásához fogja meg és tartsa a karimát az egyik oldalon, a másik kezével pedig forgassa el a testet. A fogantyún lévő nyilak jelzik, hogy milyen irányban kell elforgatni a fogantyútestet a fúrófej be- vagy kikapcsolásához.

Figyelmeztetés. Ne tartsa a tokmányt egy kézzel, és ne csatlakoztassa a gépet áramforráshoz a tokmány pófáinak meghúzásához vagy meglazításához. A géptest kicsúszhat a kezéből, és a keze beleakadhat a készülék mozgó részeibe. Ez később személyi sérülést okozhat.

Fordított forgásirány

A forgás iránya a kapcsoló felett található balra/jobbra kapcsolóval változtatható sebesség. A megfelelő forgásirány beállításához állítsa a kapcsolót balra. A sebességkapcsoló a gomb befelé fordításával rögzíthető. Ne változtassa meg a forgásirányt, amíg a fúrógép forog.

HASZNÁLATI KÉZIKÖNYV

Sebességkapcsoló

Indítsa el a fúrót a sebességkapcsoló megnyomásával. A fúrógép kikapcsolásához engedje el a sebességkapcsolót.

Sebességszabályozás

A fúrógép kétfokozatú sebességváltóval van felszerelve. A sebességkapcsoló a fúrógép tetején található. Az első sebességfokozat 0 - 350 / perc közötti tartományban áll rendelkezésre. A második sebességfokozat 0-1100 / perc közötti tartományban áll rendelkezésre. A sebesség mindkét fokozatban 0 és maximum között változtatható a kapcsolóra gyakorolt nyomástól függően. Így kiválaszthatja a kívánt munkához legmegfelelőbb sebességet.

LED világítás

A fúró 1 LED-del van felszerelve, amely a műszerbe van beépítve. A LED a sebességkapcsoló felett található. A LED (8) automatikusan kigyullad, amikor a sebességváltó kapcsolót megnyomja. A LED megvilágítja a sötét területeket, és így segít a fúrásnál.

AZ AKKUMULÁTOR TÖLTÖTTSÉGI SZINTJÉNEK KIJELEZŐJE

3 LED jelzi az akkumulátor töltöttségét.

AKKUMULÁTOR TÖLTÉS

A fúrógépet nem teljesen feltöltött akkumulátorral szállítják a vásárlónak. Az akkumulátort használat előtt fel kell tölteni.

Csatlakoztassa a töltőt egy elektromos aljzathoz. Helyezze be az akkumulátort a töltőbe. Az akkumulátortartónak megfelelően csatlakoztatva kell lennie. Az akkumulátor töltés közben pirosan világít; amikor az akkumulátor teljesen feltöltődött, a töltő zöld színnel világít.

Az akkumulátor feltöltése 3-5 órát vesz igénybe. A töltés automatikusan elindul.

3-5 óra elteltével vegye ki az akkumulátort a töltőből. Ha az akkumulátor forró, előfordulhat, hogy nem töltődik fel azonnal.

Ez a lítium-ion akkumulátorok sajátossága, mivel a forró akkumulátorok töltése lerövidíti a tartósság. Ebben az esetben a zöld fény csak akkor világít, ha az akkumulátor a töltőben van. Az akkumulátornak le kell hűlnie, ami több percet is igénybe vehet. Amint az akkumulátor lehűlt, automatikusan feltöltődik.

Kezdeti töltés

Töltse az akkumulátort egy órán keresztül, majd használja a készülékben, amíg a készülék nem válik lassúvá vagy nem csökken a teljesítménye. Ismétlje meg a töltési és kisütési folyamatot körülbelül 4-5 alkalommal az akkumulátor teljesítményének biztosítása érdekében. A töltő nem kapcsol ki, amíg az akkumulátor teljesen fel nem töltődik.

Fontos megjegyzések a töltéssel kapcsolatban

A töltés során a töltő és az akkumulátor felmelegedhet. Ez normális és nem jelent problémát. Ha lehetséges, használja a töltőt szobahőmérsékleten. A túlmelegedés megelőzése érdekében ne takarja le a töltőt, és ne tegye ki az akkumulátort (5) közvetlen napfénynek, illetve ne tárolja hőforrások közelében.

Ha az akkumulátor nem töltődik megfelelően:

1. Ellenőrizze a konnektort egy villanykörte vagy más eszköz bedugásával.
2. Ha a töltési problémák továbbra is fennállnak, forduljon villanyszerelőhöz vagy szakképzett személyhez, aki elvégzi a berendezés teljes körű ellenőrzését.

Akkumulátor

Az egyes töltések utáni akkumulátor élettartama az elvégzett munka típusától függ. Az akkumulátor (5) ebben a

A fúrót úgy tervezték, hogy a termék maximálisan problémamentes használatot biztosítson. Mint minden más akkumulátor, ez is idővel elhasználódik. A lehető leghosszabb akkumulátor élettartam érdekében javasoljuk: Tárolja és töltsen az akkumulátort hűvös helyen. A normál szobahőmérséklet feletti hőmérséklet lerövidíti az akkumulátor élettartamát. Soha ne tárolja az akkumulátort lemerült állapotban. Kisütés után azonnal töltsen fel az akkumulátort. Minden akkumulátort fokozatosan kell feltölteni. elveszíti az energiáját. Minél magasabb a hőmérséklet, annál gyorsabban lemerül. Ha a fúrógépet hosszú ideig nem használja, az akkumulátort egy-két havonta fel kell tölteni. Ez az eljárás meghosszabbítja az akkumulátor élettartamát.

Tisztítás és karbantartás

Ha a készüléket hosszabb ideig nem használja, tárolja száraz, gyermekek elől elzárt helyen.

Gondoskodjon arról, hogy a készülék szellőzőnyílásait mindig tisztán tartsa. A szellőzőnyílásokat védeni kell a szennyeződések bejutásától. Szükség esetén tisztítsa meg a fedelet, ne használjon oldószereket. Csak nedves ruhát használjon. Rendszeresen tisztítsa meg a szellőzőnyílásokat sűrített levegővel.

Környezetvédelem

Ne dobja az elektromos készülékeket, tartozékokat és csomagolást a háztartási hulladékba. A következőkkel összhangban

Az elektromos és elektronikus berendezések hulladékairól szóló 2002/96/EK európai irányelv és annak a nemzeti jogszabályokkal összhangban történő végrehajtása értelmében a használt elektromos szerszámokat elkülönítve kell tárolni, és környezetileg megfelelő újrahasznosító létesítménybe kell szállítani.

PROBLÉMAMEGOLDÁS

A készülék nem működik	Alacsony töltöttségű akkumulátor	Cserélje ki feltöltött akkumulátorral
	Sérült akkumulátor	Cserélje ki az akkumulátort
	Kopott motor	Hagyja az elektromos motort üzembe helyezni
	Sérült csatlakozópanel	Cserélje ki a lemezt kiszolgálja
Hiányos teljesítmény	Alacsony töltöttségű akkumulátor	Cserélje ki feltöltött akkumulátorral
	Sérült sebességváltó	Hagyja a sebességváltót üzembe helyezni
	Kopott motor	Hagyja az elektromos motort üzembe helyezni
Hangos munka	Sebességváltó kopása	Hagyja a sebességváltót üzembe helyezni
	A sebességváltó sérülése	Hagyja a sebességváltót üzembe helyezni
A tokmány rezgése	Laza tokmány	Hagyja a tokmányt üzembe helyezni
Nem töltés	A dugó nincs csatlakoztatva az aljzathoz	Csatlakoztassa a dugót az aljzathoz
	Rövidítés	Javítsa meg a meghajtóegységet
	Biztosíték kialudt vagy elektromos hiba töltőrendszer	Javítás vagy csere elektromos töltőrendszer
	Az akkumulátor meghibásodása	Cserélje ki az akkumulátort